

EM DR08 数字量扩展模块

用户手册

版本：V2.01

发布日期：06/2021

大连德嘉工控设备有限公司

目录

1. 产品概述.....	3
2. 参数设置.....	5

1 产品概述

所有 SMART 200 系列数字量扩展模块接口均与原装模块一致，使用及配置方式也与原装模块一致，可直接替换原装模块使用，可搭配西门子 SMART SR/ST 系列 CPU 使用。

完美兼容：兼容西门子 Smart 扩展模块。

尺寸 W x H x D (mm)：45 x 100 x 81

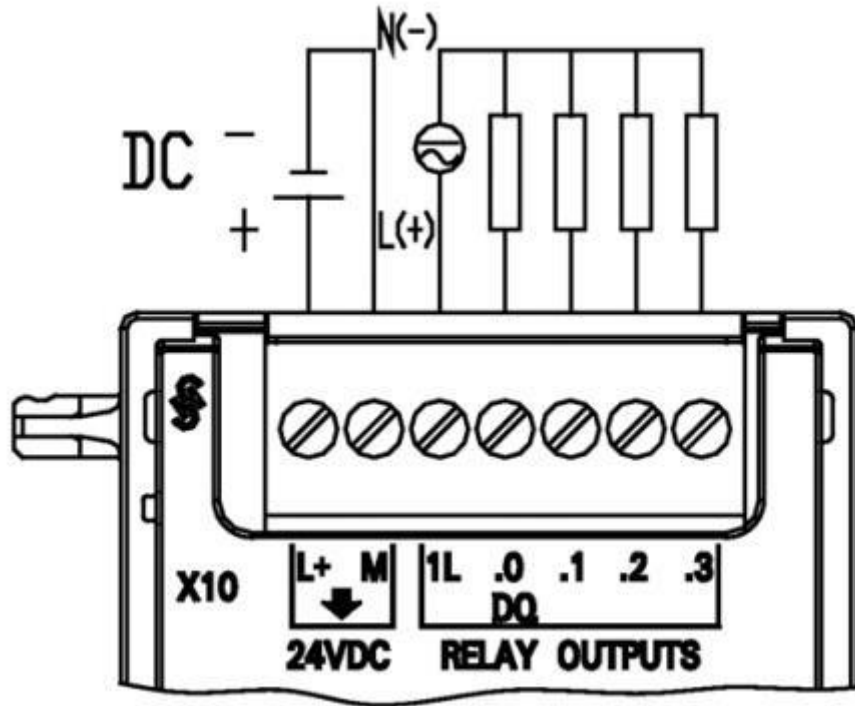


数字量扩展模块产品选型

型号	订货号	描述
EM DE08	6WB7 288-2DE08-0AA0	8 点数字量输入
EM DE16	6WB7 288-2DE16-0AA0	16 点数字量输入
EM DT08	6WB7 288-2DT08-0AA0	8 点数字量输出
EM DR08	6WB7 288-2DR08-0AA0	8 点数字量输出 (继电器)
EM QT16	6WB7 288-2QT16-0AA0	16 点数字量输出
EM QR16	6WB7 288-2QR16-0AA0	16 点数字量输出 (继电器)
EM DT16	6WB7 288-2DT16-0AA0	8 点数字量输入/ 8 点数字量输出
EM DR16	6WB7 288-2DR16-0AA0	8 点数字量输入/ 8 点数字量输出 (继电器)
EM DT32	6WB7 288-2DT32-0AA0	16 点数字量输入/ 16 点数字量输出
EM DR32	6WB7 288-2DR32-0AA0	16 点数字量输入/ 16 点数字量输出 (继电器)

2 参数设置

I/O 接线图



EM DR08

